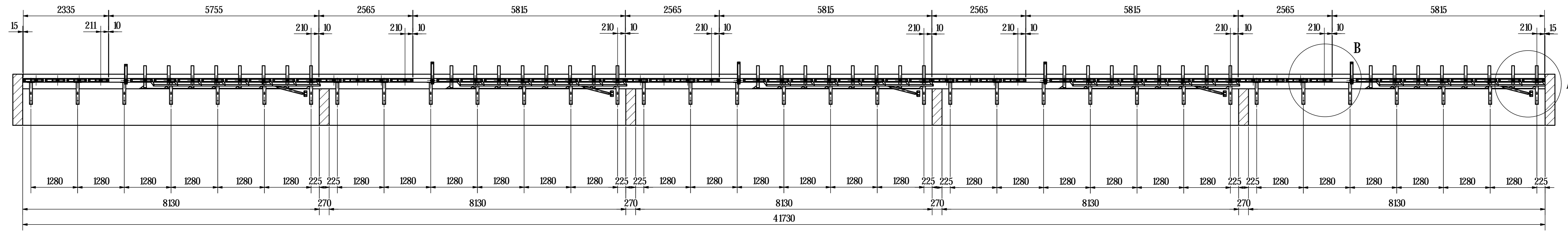
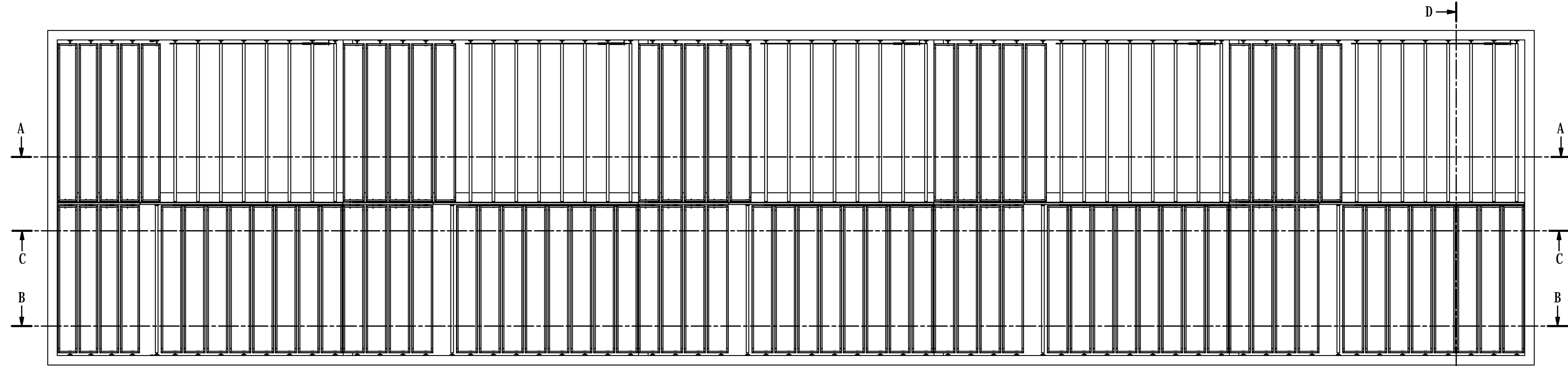
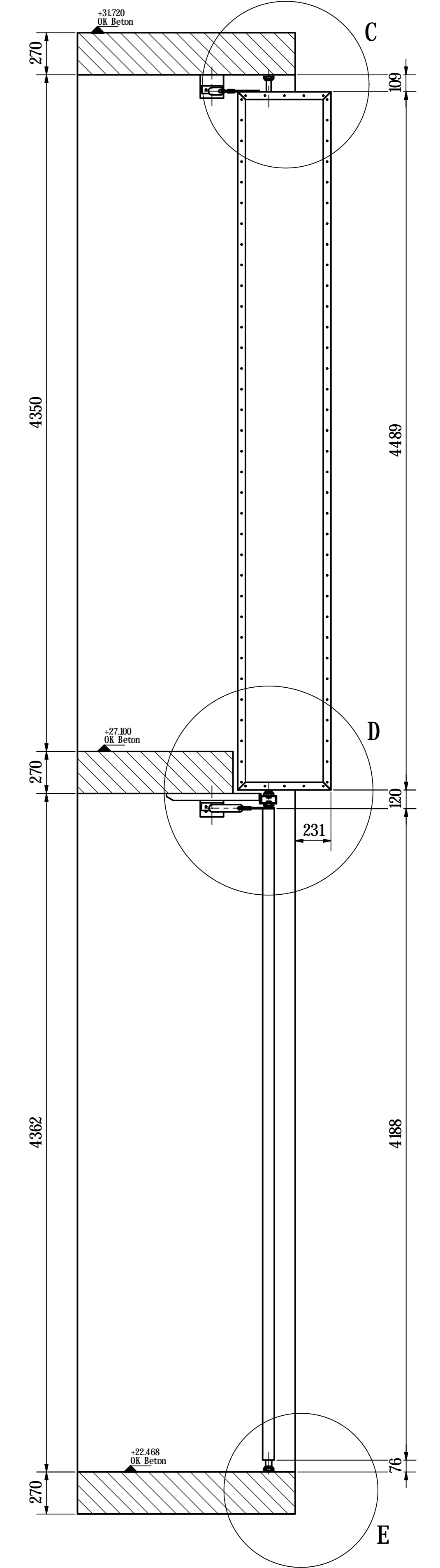


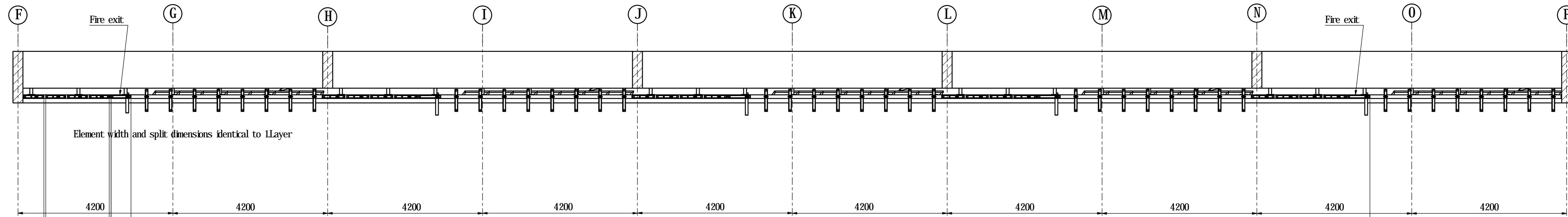
C-C (1 : 50)



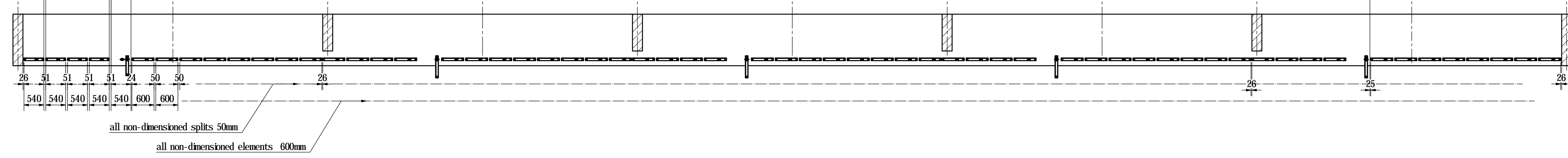
D-D (1 : 20)



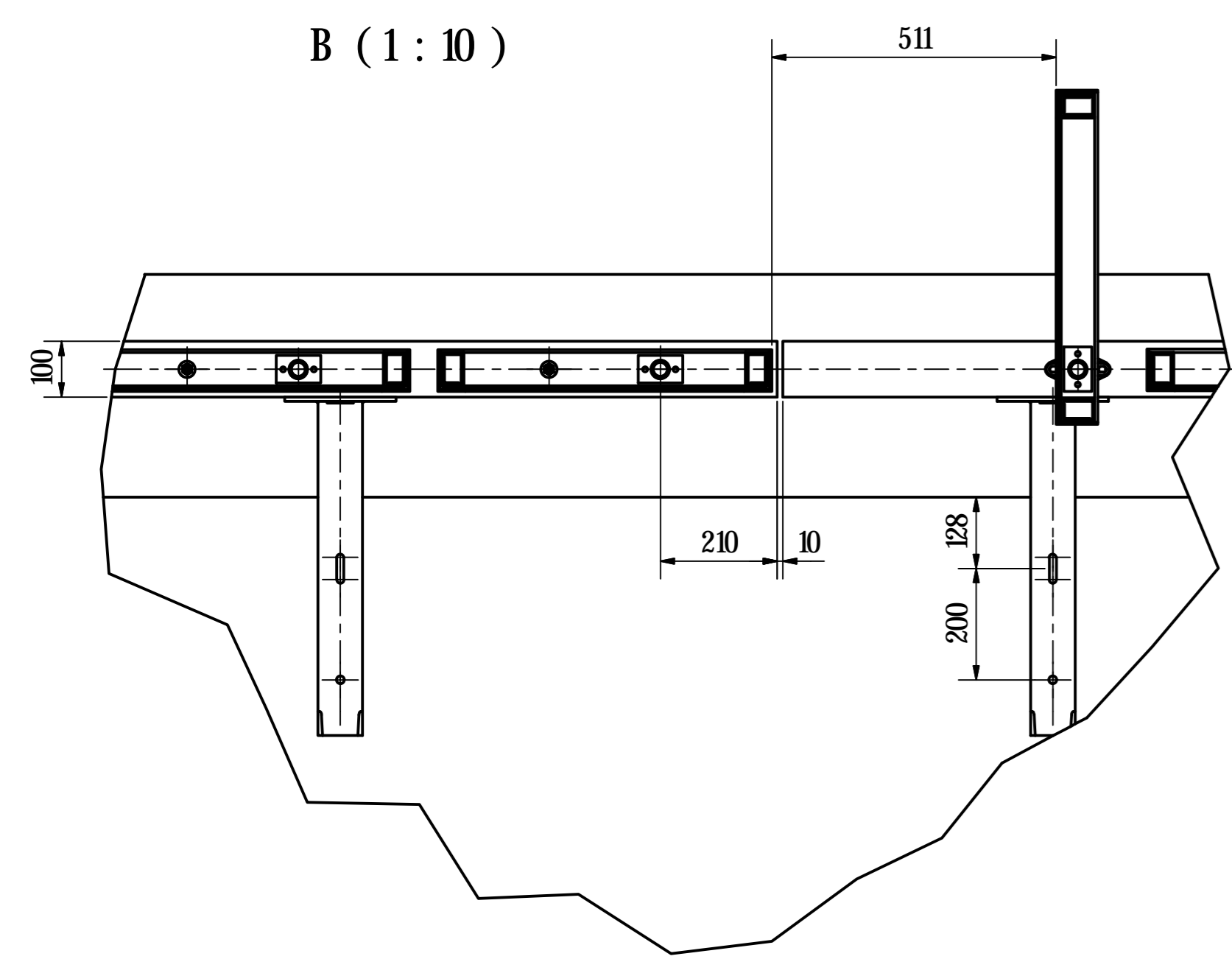
A-A (1 : 50)
2.Layer



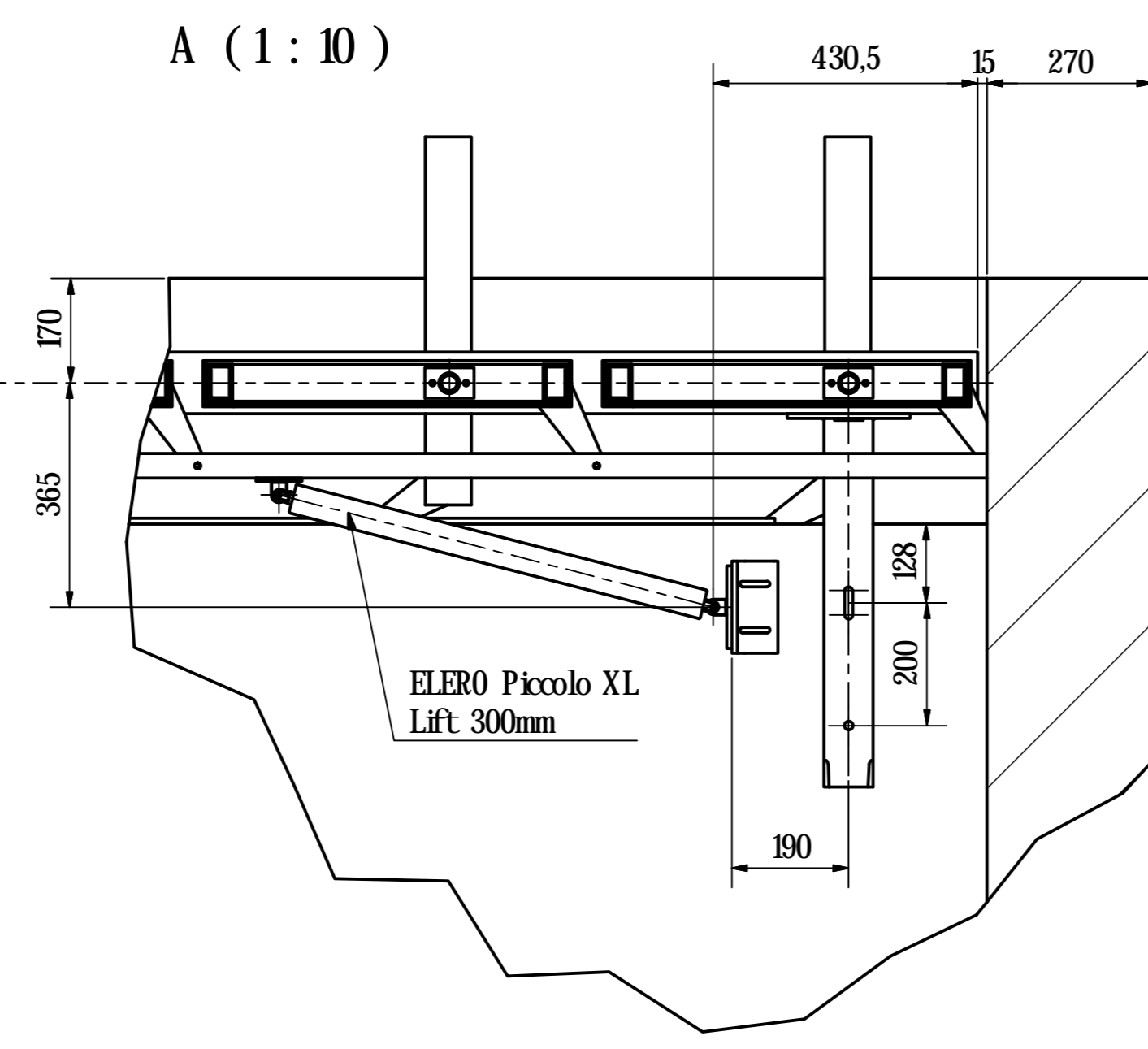
B-B (1 : 50)
1. Layer



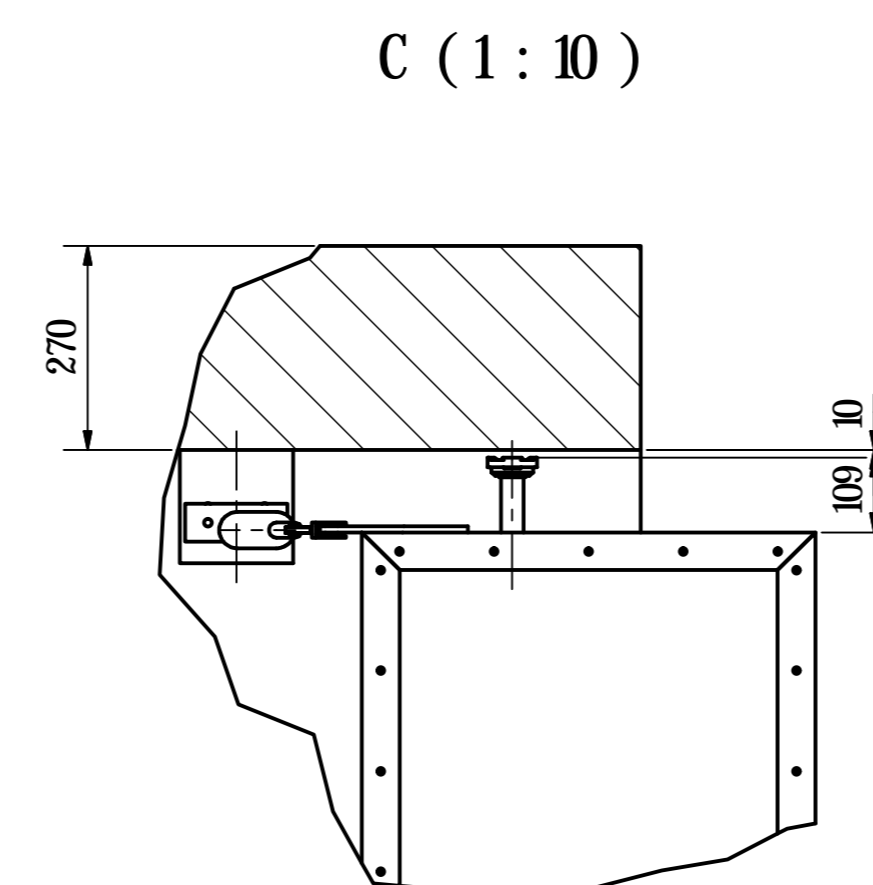
B (1 : 10)



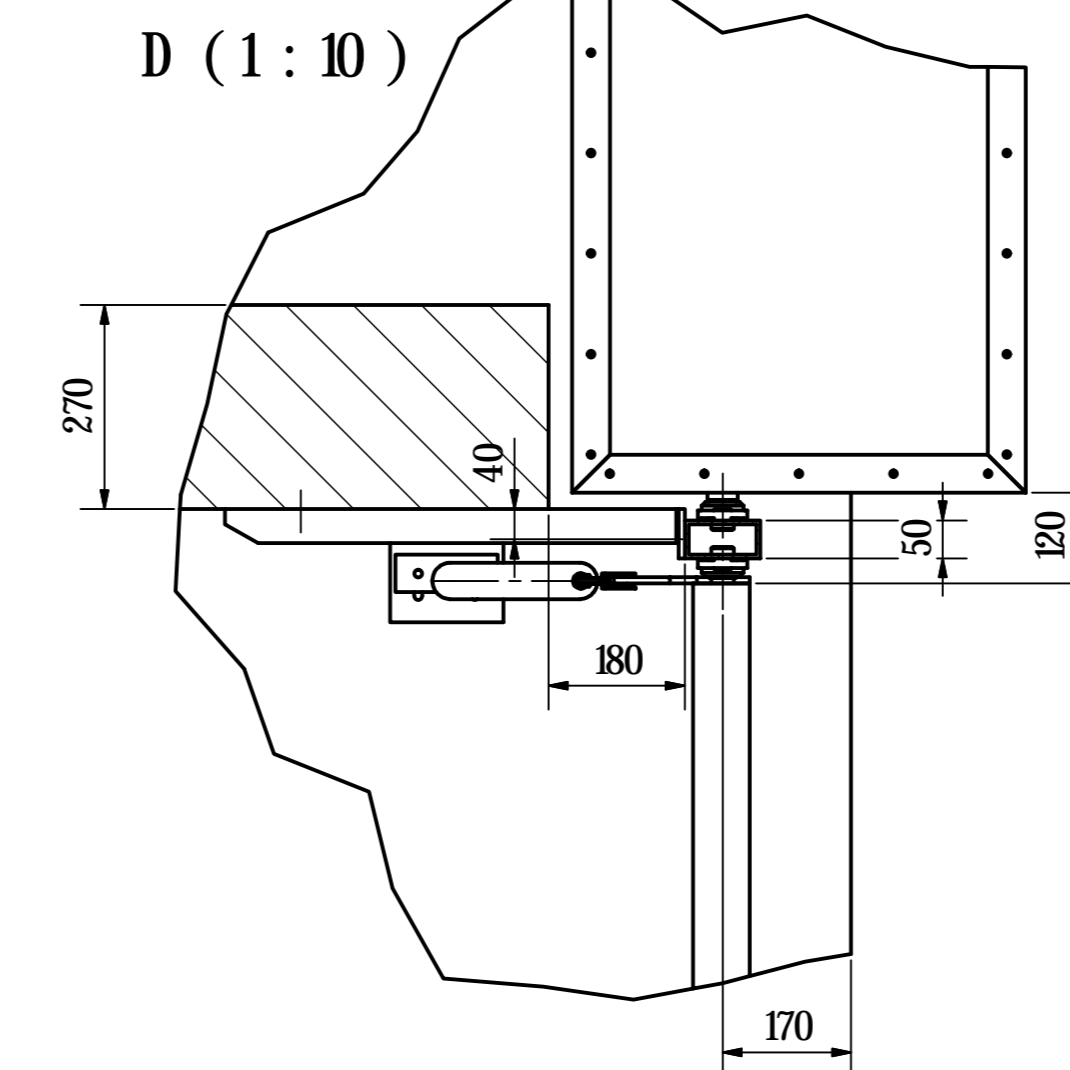
A (1 : 10)



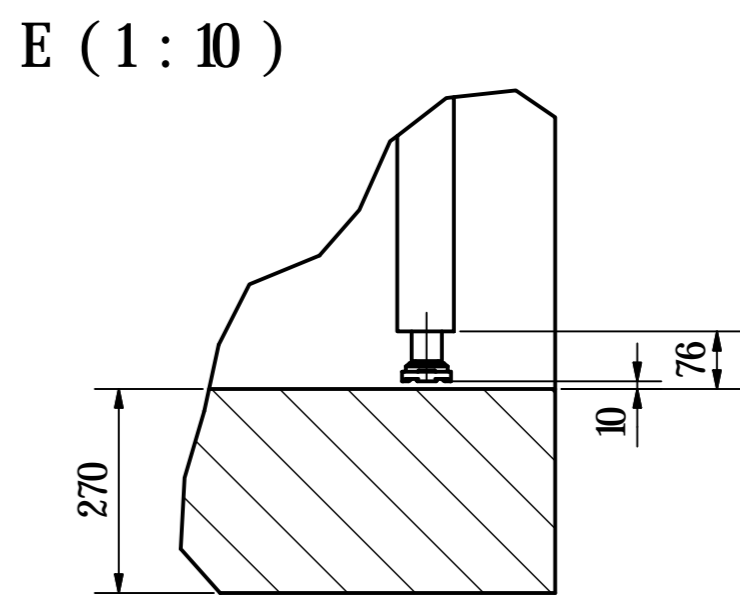
C (1 : 10)



D (1 : 10)



E (1 : 10)



Zeichnungs-Nr.: 00.00.001			
Projekt-Nr.:			
Datum	Name	Maßstab:	B1: CVU II
04.11.2014	Roberto	1:50(1:20;1:10)	
Blatt:		Format: A0	
Für Maße ohne Toleranzangaben gilt DIN 18202.			Bezeichnung: Sun protect south ; fully
CAD-Datei: ssp_konsole			Erstellt von: erstellt durch: