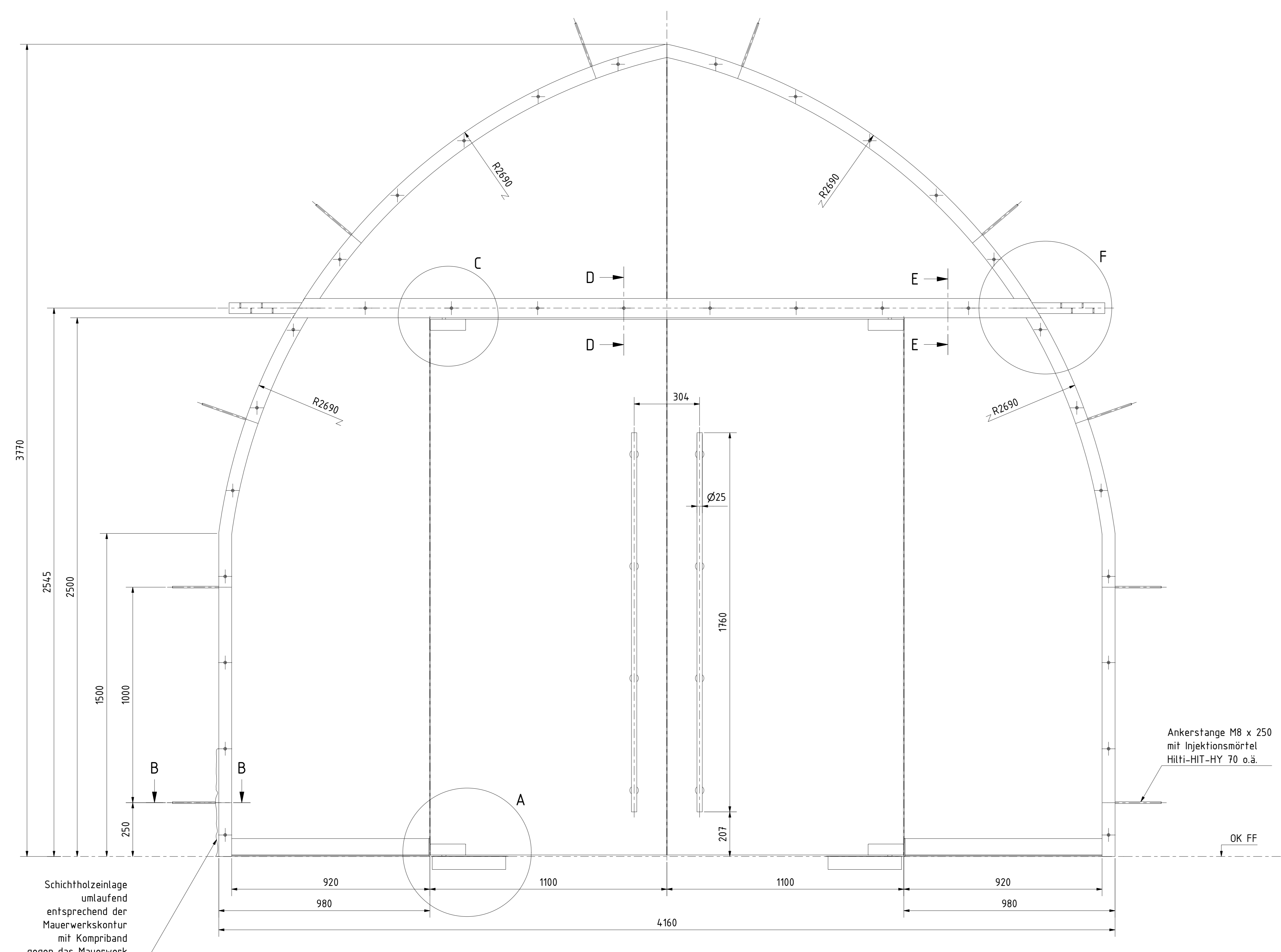
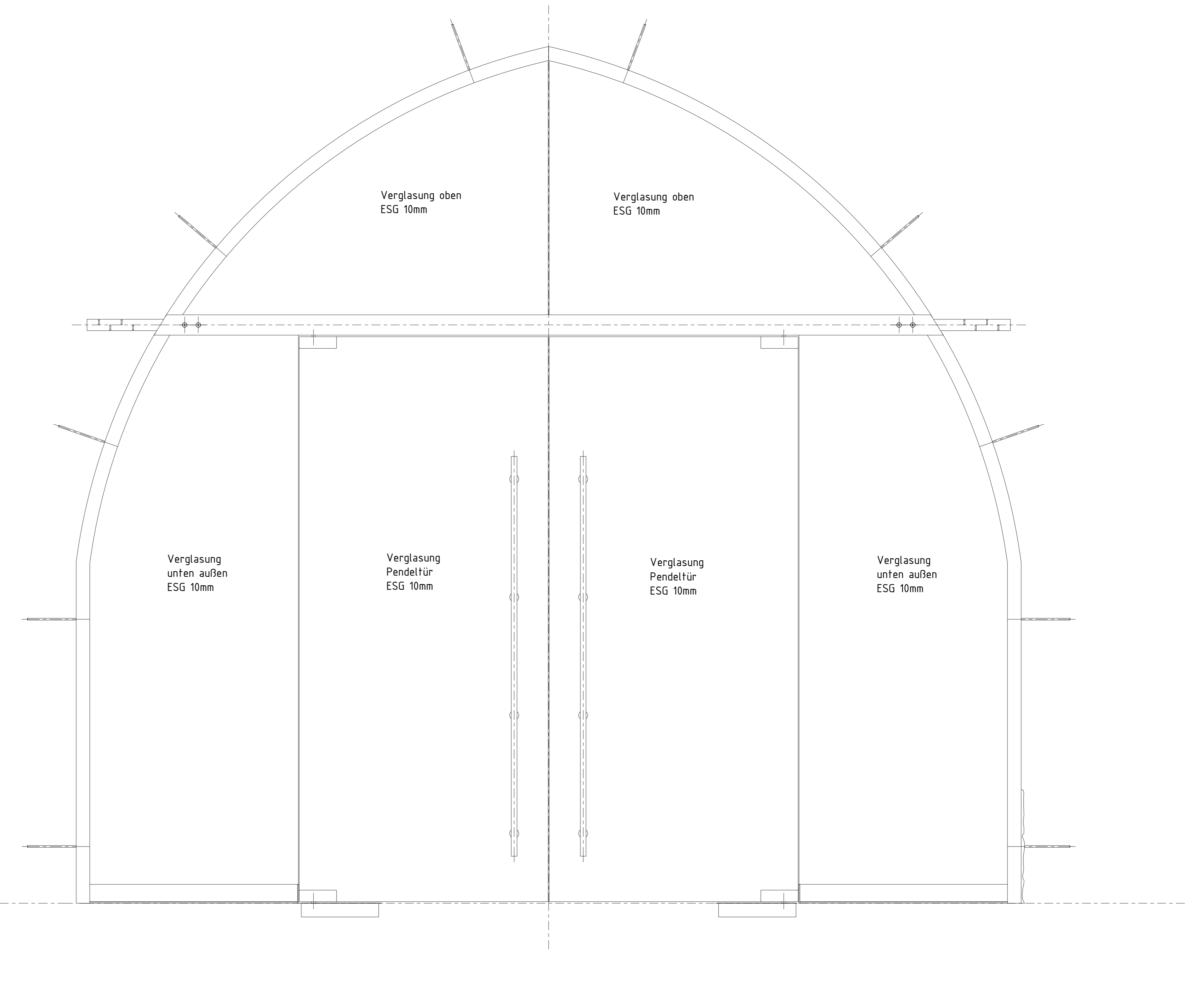


Sicht vom Kirchenschiff



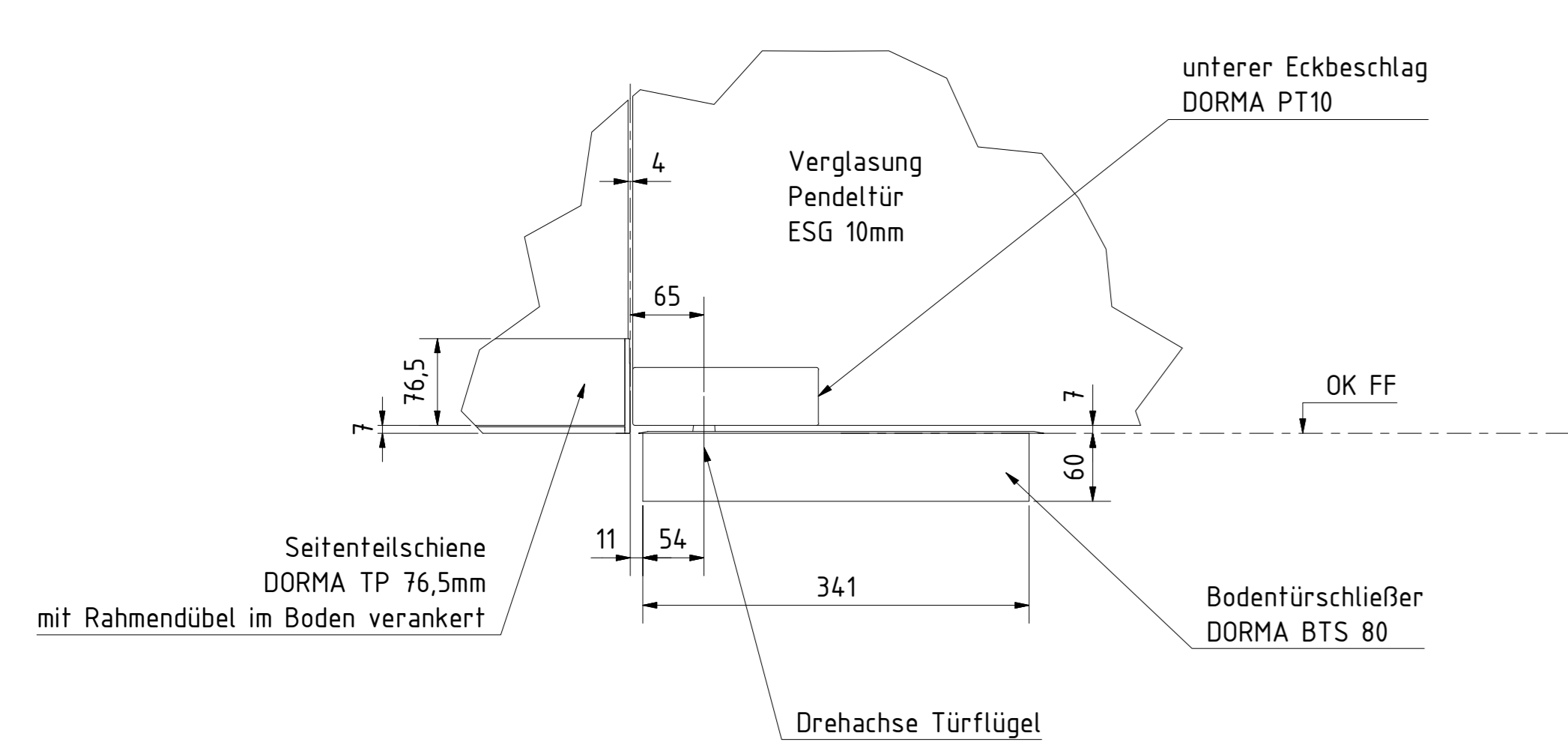
Sicht vom Eingang



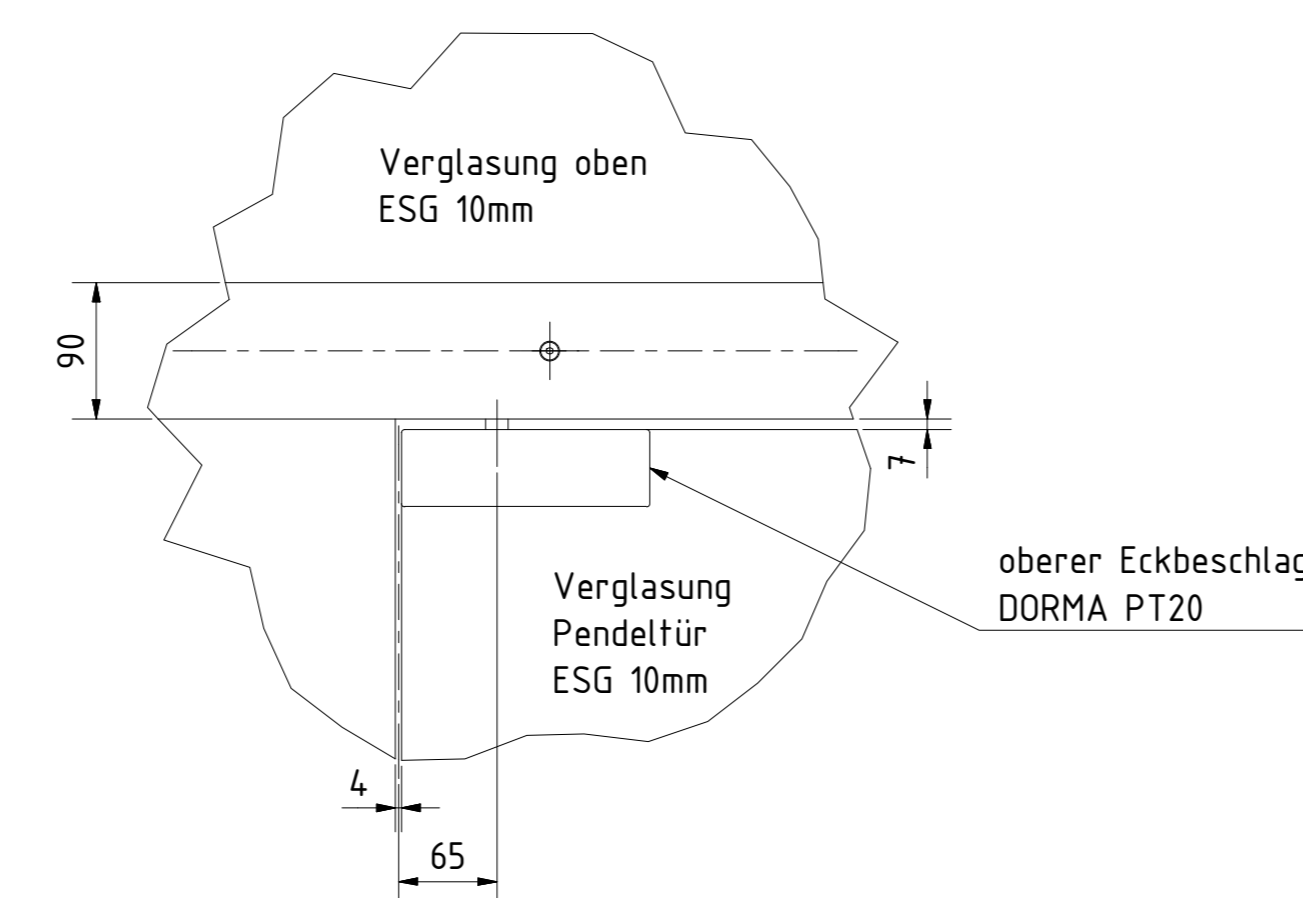
Schichtholzeinlage umlaufend entsprechend der Mauerwerkskontur mit Kompriband gegen das Mauerwerk abgedichtet; Farbton wie Rahmen

Ankerstange M8 x 250 mit Injektionsmörtel Hilti-HIT-HY 70 o.ä.  
OK FF

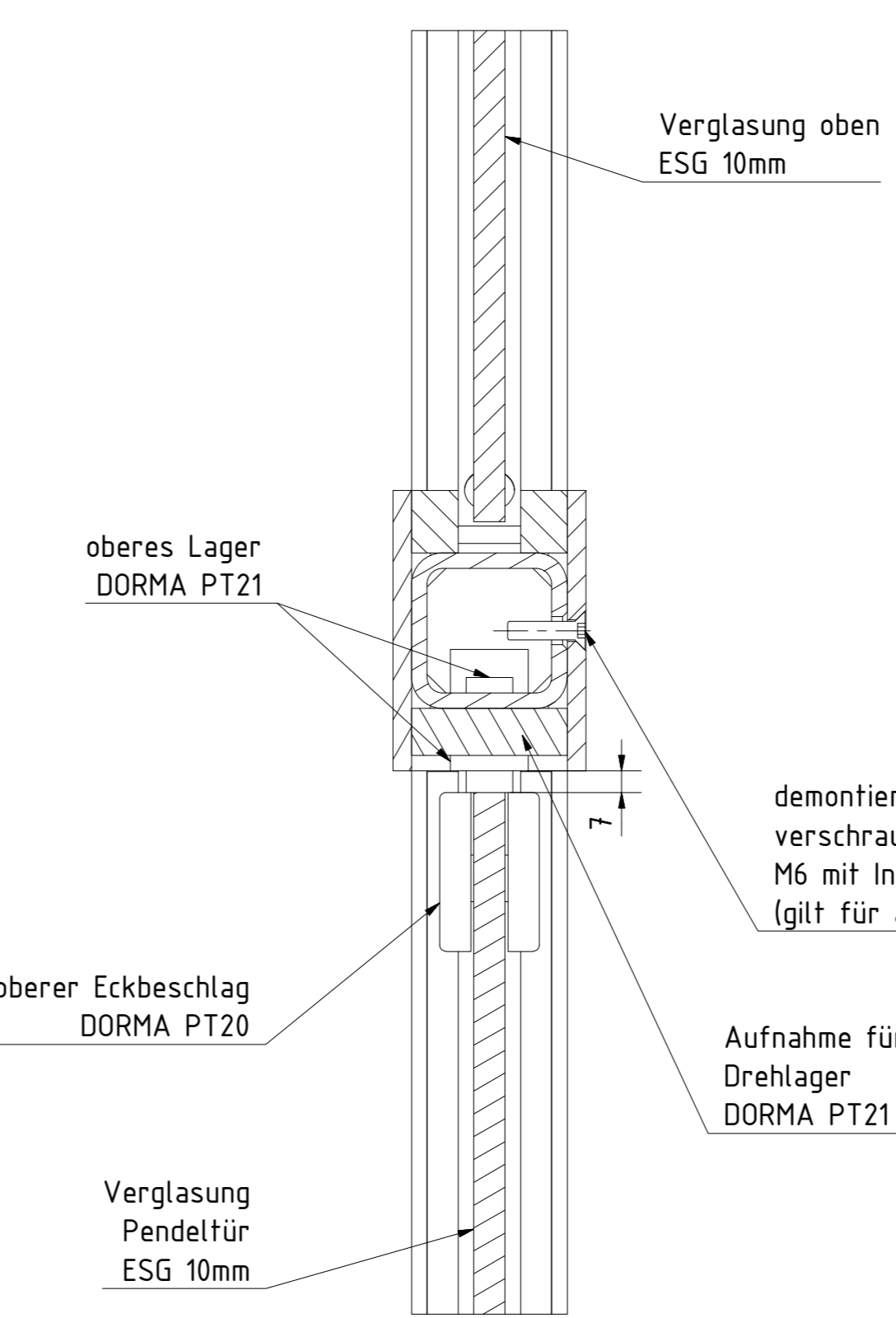
A (1:5)



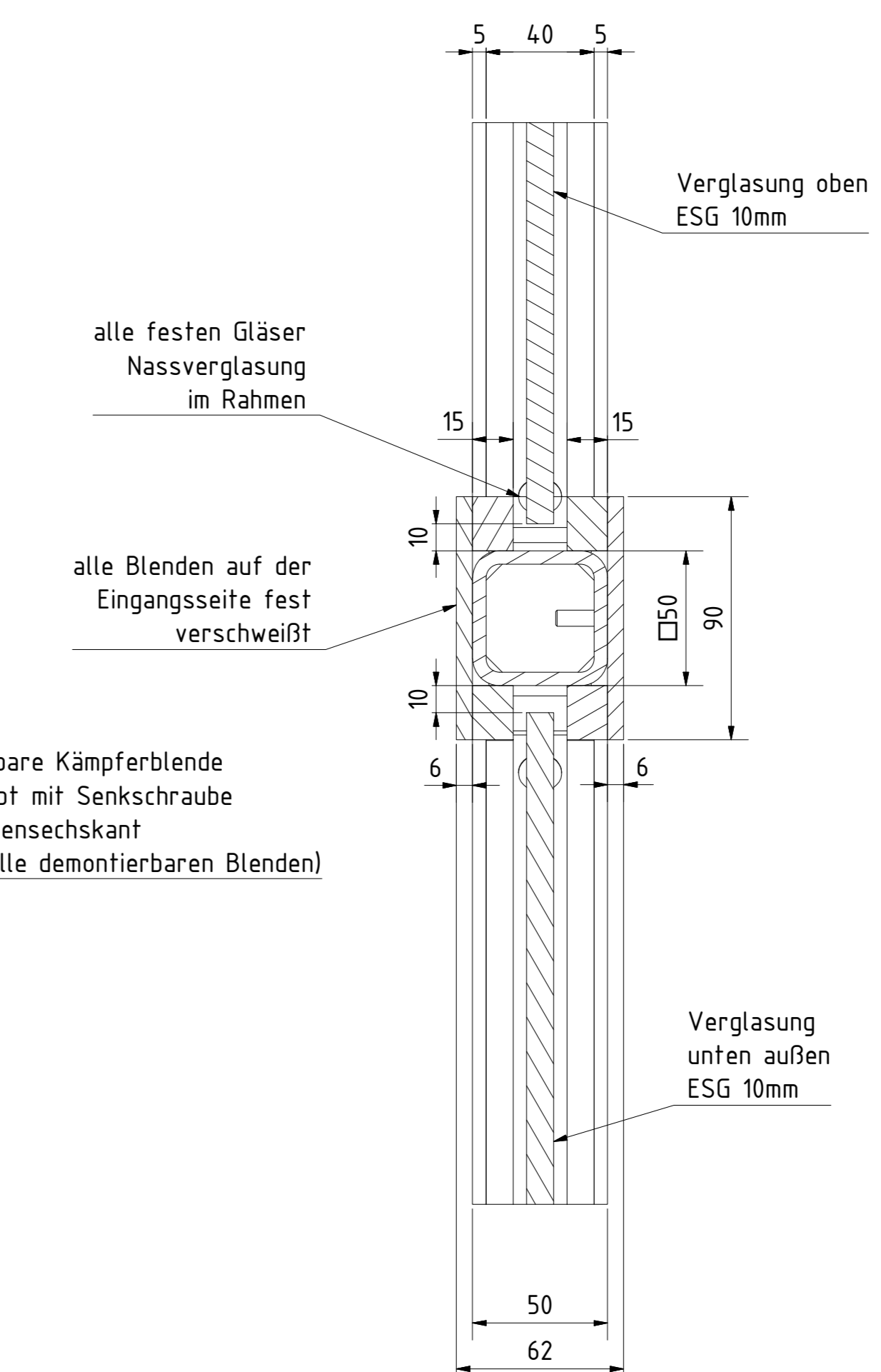
C (1:5)



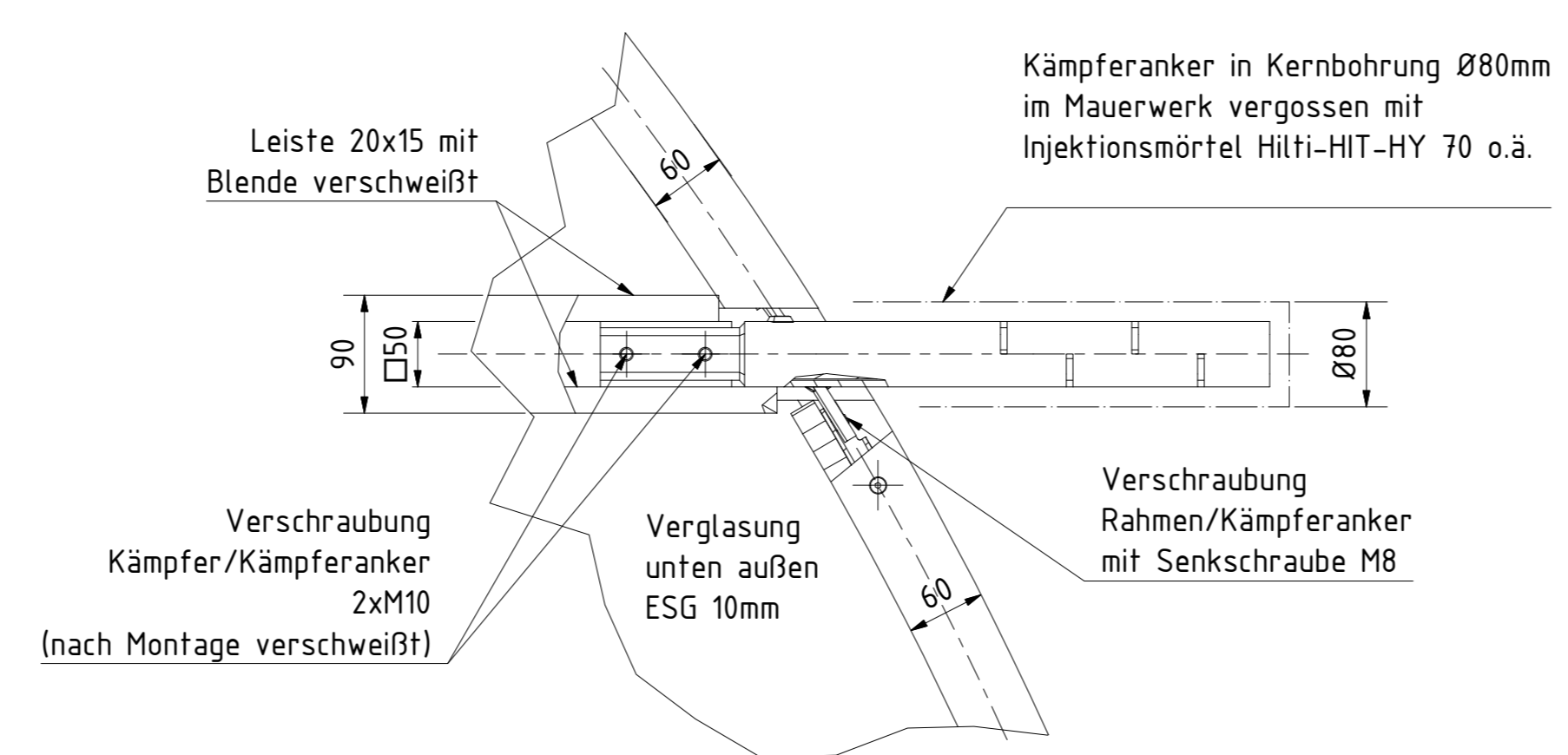
D-D (1:2)  
Bereich Tür



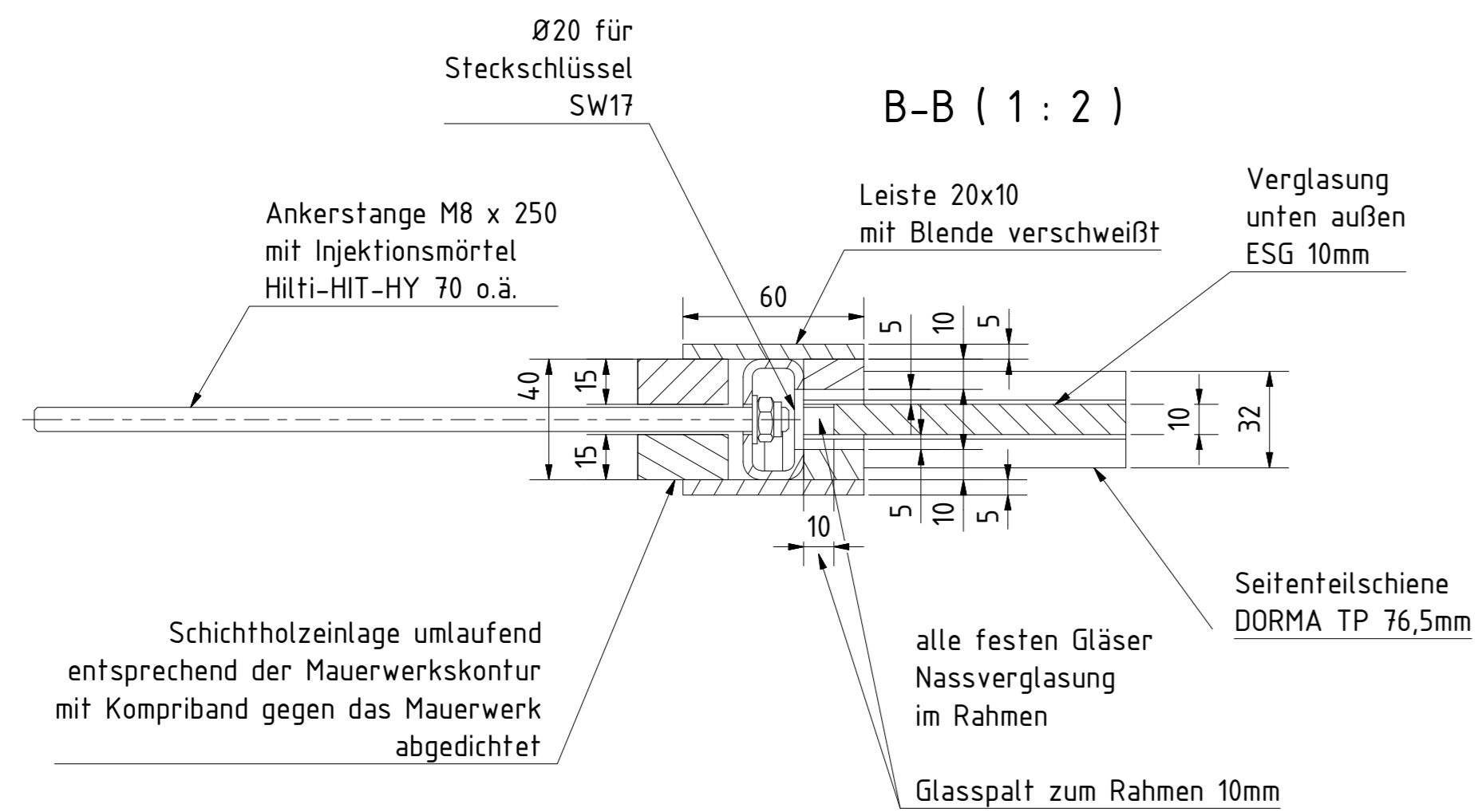
E-E (1:2)  
Bereich Festverglasung



F (1:5)



B-B (1:2)



Rahmen komplett als Stahlkonstruktion  
Werkstoff: Baustahl S235JRG2  
Oberfläche: Korrosionsschutzanstrich + NCS Farbton nach Angaben des AG

Zeichnungs-Nr.:	NIZ-0000-001	
Projekt-Nr.:	Nikolaikirche	
Datum:	1.10.15	Maktabe:
Erstellt:	AD	Format:
Geprüft:		BV: Nikolaikirche
Projektor:		Revizurung:
Architekt:		Zugang Kirchenschiff kompl
Skizzen:		Skizzen:
Blatt-Nr.:		Blatt-Nr.: