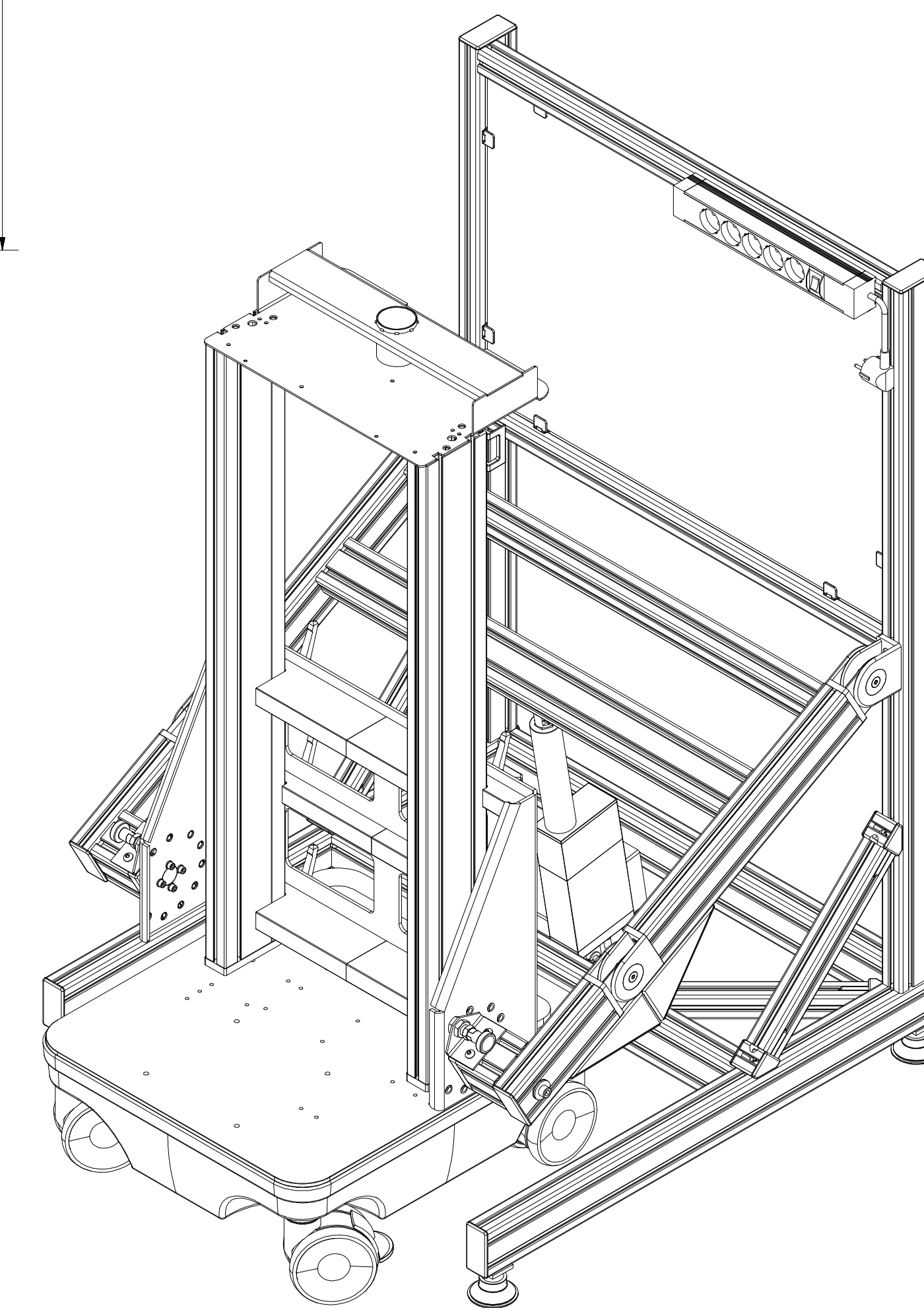


Darstellung ohne Werkzeug-Paneele



Zeichnungs-Nr.: <b>MP-0009</b>		Projekt-Nr.: <b>P332</b>		XION GmbH Pankstr. 8-10 13127 Berlin BV: Montagevorr. XION Gerätewagen	
Gez.	Datum 20.12.2011	Name Ribbecke	Maßstab: 1:10	Bezeichnung: <b>Montagevorrichtung kompl.</b>	
Bearb.			Format: A1		
Gepr.					
Ingenieurbüro Dipl.-Ing. J.Ribbecke Bleichroder Str.15 - 13187 Berlin +49 (0)30 474 88 118			Für Maße ohne Toleranzangaben gilt ISO 2768-m		ersetzt durch:
CAD-Datei: Montagevorrichtung_kompl.iwd			Ensatz für:		

Please note that the contents of this drawing is copyrighted and that any reproduction, distribution, modification or use of this drawing without permission is strictly prohibited.

Besuchen Sie bitte das Webportal dieser Zeichnung und lesen Sie die Nutzungsbedingungen und die Lizenzvereinbarung des Herstellers des Produkts, das in dieser Zeichnung dargestellt ist.